

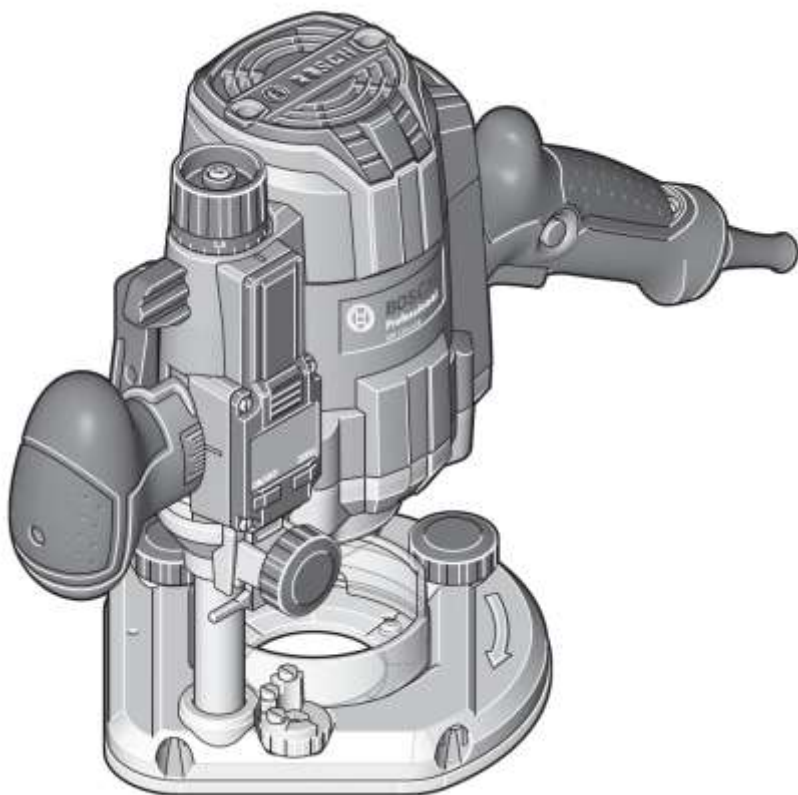
לדיקו בע"מ

הוראות הפעלה

רוטר מקצועי

GOF 1250CE | 1250LCE

1626



BOSCH

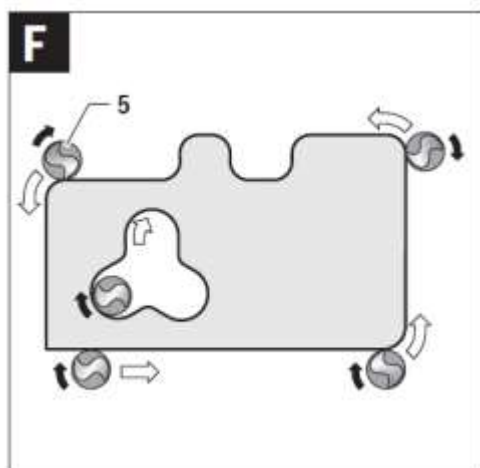
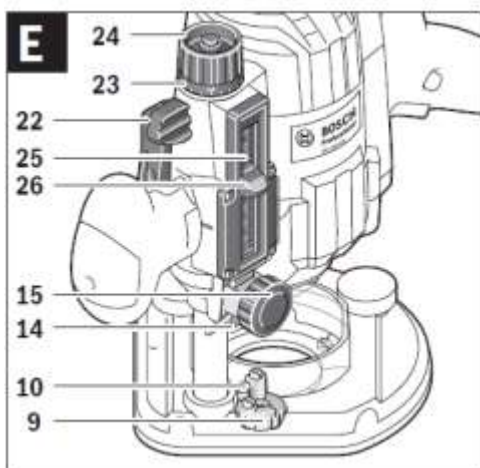
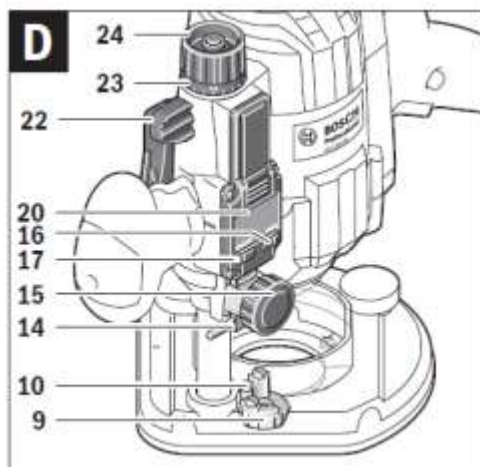
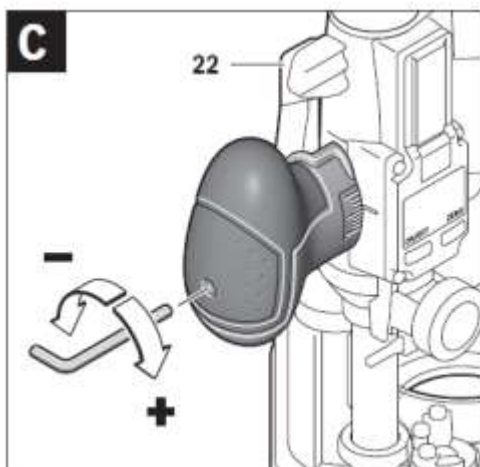
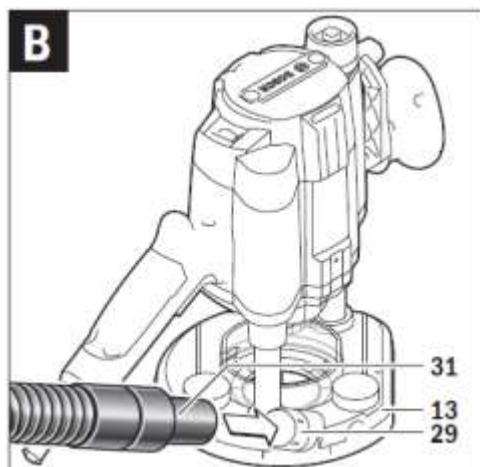
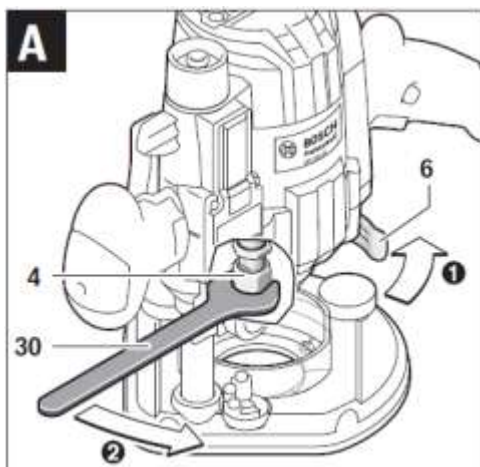
לקוחות נכבדים,

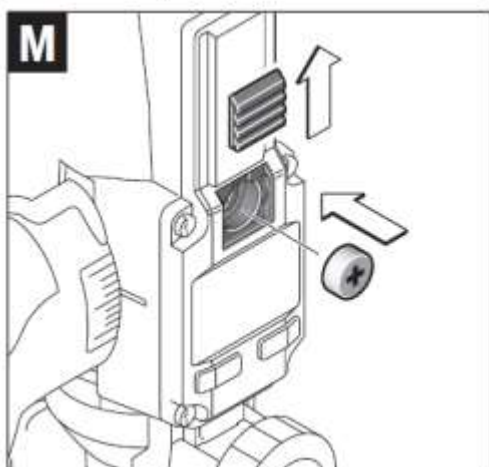
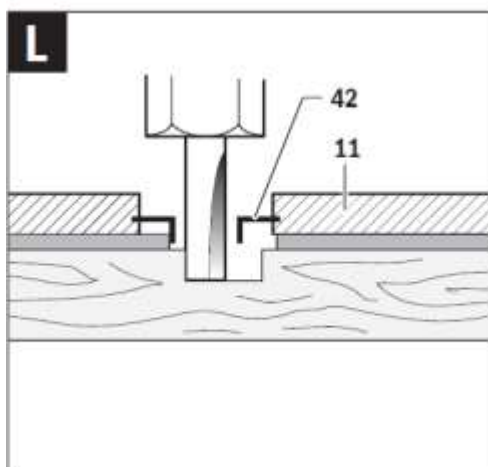
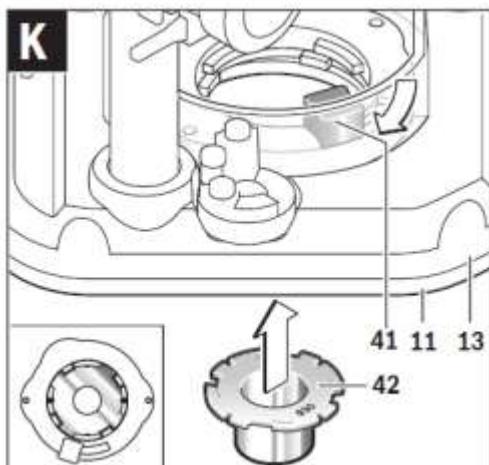
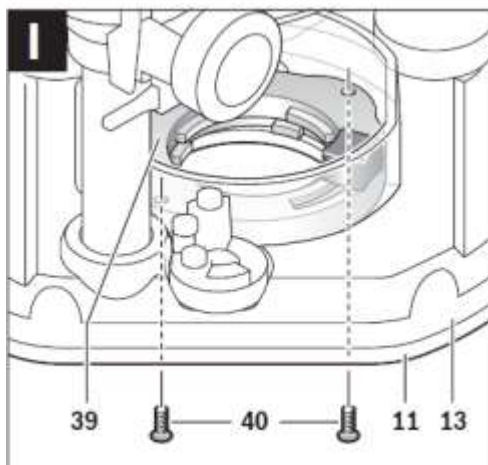
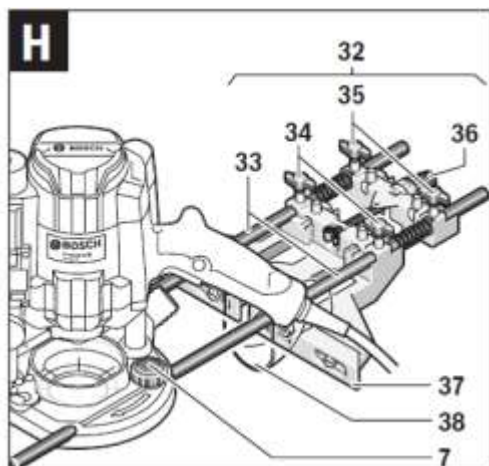
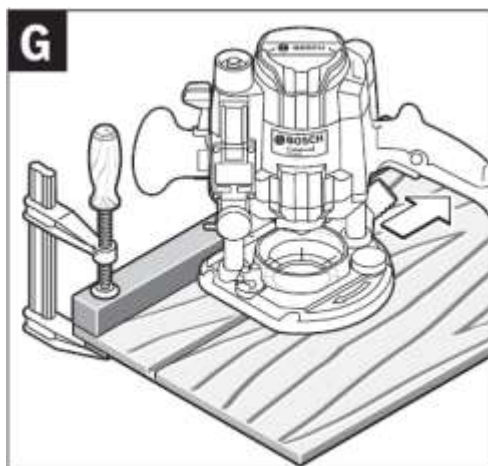
חברת לדיקו בע"מ מודה לכם על שרכשתם רוטר מקצועי זה
מתוצרת חברת **BOSCH**.

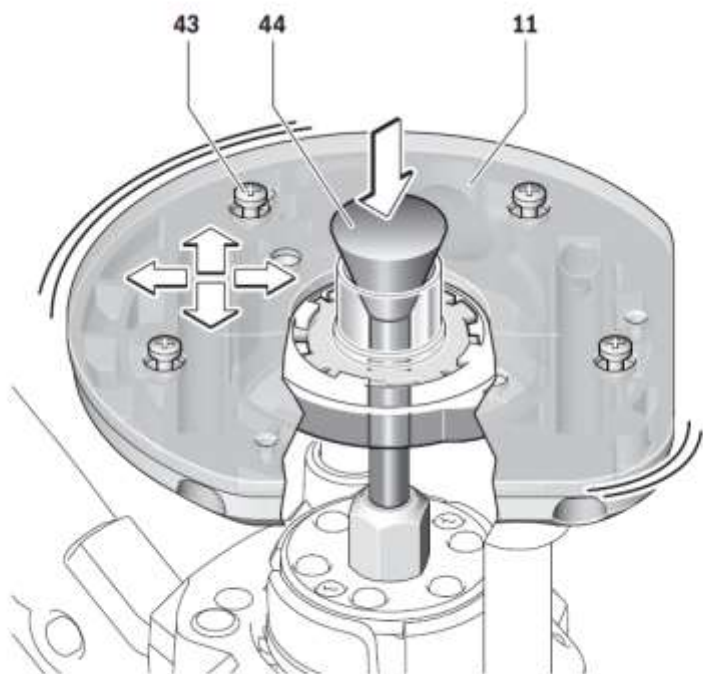
אנא קראו בעיון את הוראות ההפעלה שבחוברת זו על מנת
שתוכלו להפיק את מרב התועלת ממוצר זה.

במידה שתיתקלו בבעיות בהפעלה או שתתגלה תקלה במוצר,
אנא פנו למעבדת השירות הקרובה על פי הפירוט הנמצא בגב
החוברת.

לדיקו בע"מ







אזהרות בטיחות כלליות לכלי עבודה חשמליים

⚠ אזהרה קראו את כל התראות הבטיחות ואת כל ההנחיות.

אי ציות לאזהרות ולהנחיות עלול לגרום להתחשמלות, שריפה ו/או פציעה חמורה. שמרו את כל האזהרות וההוראות להתייחסות עתידית.

המונח "כלי חשמלי" באזהרות מתייחס לכלי החשמלי (בעל כבל חשמלי) או המופעל על ידי סוללה (נטען) שלכם.

בטיחות סביבת העבודה

שמרו על סביבת עבודה נקייה ומוארת היטב. מקומות לא מסודרים עם תאורה גרועה מועדים לתאונות.

אל תפעילו כלים חשמליים באטמוספירה נפיצה, כגון בנוכחות נוזלים, גזים או אבק דליקים. כלים חשמליים יוצרים גצים העלולים להצית את האבק או האדים.

הרחיקו ילדים ועומדים מן הצד בעת הפעלת כלי חשמלי. הסחות דעת עלולות לגרום לאיבוד שליטה.

בטיחות חשמלית

תקעי כלים חשמליים חייבים להתאים לשקעים. לעולם אל תשנו את התקע באופן כלשהו. או תשתמשו בתקעי התאמה עם כלים חשמליים מוארקים. תקעים שלא עברו שינוי ושקעים תואמים יפחיתו את סיכון ההתחשמלות.

הימנעו ממגע גופני עם משטחים מוארקים כגון צינורות, מקרנים, תנורים ומקררים. קיים סיכון מוגבר להתחשמלות אם גופכם מוארק.

אל תחשפו כלים חשמליים לגשם או תנאי רטיבות. מים החוזרים לכלי חשמלי יגבירו את הסיכון להתחשמלות.

אל תעשו שימוש לא הולם בכבל החשמל. לעולם אל תשתמשו בכבל לנשיאת, משיכת או ניתוק הכלי החשמלי מן החשמל. הרחיקו את הכבל מחום, שמן, קצוות חדים וחלקים נעים. כבלים פגומים או מפותלים מגבירים את סכנת ההתחשמלות.

בהפעלת כלי עבודה חשמלי מחוץ לבית, השתמשו בכבל הארכה מתאים לשימוש חיצוני. שימוש בכבל מתאים מחוץ לבית מפחית את סיכון ההתחשמלות.

אם הפעלת כלי חשמלי במקום לח הנה בלתי נמנעת, השתמשו באספקת חשמל עם הגנת כלי זרם שיורי (מפסק פחת RCD). שימוש במפסק פחת מפחית את סיכון ההתחשמלות.

בטיחות אישית

היו דרוכים, שימו לב לפעולותיכם והשתמשו בשכל ישר בהפעלת כלי חשמלי. אל תשתמשו בכלי חשמלי אם אתם עייפים או תחת השפעת סמים, אלכוהול או תרופות. רגע של הסחת דעת בעת הפעלת כלי חשמלי עלול לגרום לפציעה אישית חמורה.

השתמשו בצידוד הגנה אישי. הרכיבו תמיד מגן עיניים. צידוד מגן כמו מסכת אבק, נעליים מונעות החלקה, קסדה או מגני אוזניים. השימוש בצידוד עזר זה יפחית פציעות אישיות.

הימנעו מהתנעה מקרית. ודאו כי המתג במצב "כבוי" off לפני חיבור למקור חשמל ו/או חיבור סוללות, הרמת או נשיאת הכלי. נשיאת כלים חשמליים עם האצבע על המתג או הפעלת כלים חשמליים בעלי מתג מועדת לתאונות.

הסירו מפתחות התאמה או מפתחות ברגים לפני הפעלת הכלי החשמלי. מפתח ברגים שנותר מחובר לחלק מסתובב של כלי חשמלי עלול לגרום לפציעה אישית.

אל תמתחו עם הכלי. שמרו על מדרך רגל ואיזון נאותים בכל עת. כך תהיה לכם שליטה טובה יותר על הכלי החשמלי בנסיבות לא צפויות.

התלבשו בהתאם. אל תלבשו ביגוד רופף או תענדו תכשיטים. הרחיקו שיער, ביגוד וכפפות מחלקים נעים. ביגוד רופף, תכשיטים או שיער ארוך עלולים להיתפס בחלקים נעים.

אם סופקו מכשירים לחיבור או התקני פליטת ואגירת אבק, ודאו כי הם מחוברים ונעשה בהם שימוש נאות. שימוש באוגר אבק עשוי להפחית סיכונים הכרוכים באבק.

שימוש וטיפול בכלי עבודה חשמלי

- ◀ אל תפעילו כוח על כלי העבודה החשמלי. השתמשו בכלי המתאים ליישום שלכם. הכלי החשמלי המתאים יבצע את העבודה באופן טוב ובטוח יותר בקצב שנועד לו.
- ◀ אל תשתמשו בכלי חשמלי אם המתג אינו מפעיל ומכבה אותו היטב. כל כלי חשמלי שאינו ניתן לשליטה בעזרת המתג הנו מסוכן וחייב תיקון.
- ◀ נתקו את התקע ממקור החשמל ו/או את מארז הסוללות מן הכלי לפני ביצוע התאמות, החלפת אביזרים או אחסון כלים חשמליים. אמצעי בטיחות מונעים אלה מפחיתים סיכון התנעה מקרית של כלי חשמלי.
- ◀ אחסנו כלים חשמליים שאינם פועלים מחוץ להישג יד של ילדים ואל תניחו לאנשים שאינם מכירים את הכלי החשמלי או את ההוראות להפעיל את הכלי החשמלי. כלים חשמליים הנם מסוכנים בידי משתמשים בלתי מיומנים.
- ◀ תחזקו כלים חשמליים. בדקו אי התאמות או פיתולים של חלקים נעים, שבירת חלקים וכל מצב אחר העלול להשפיע על פעולת הכלי החשמלי. אם הכלי ניזוק, דאגו לתיקונו לפני השימוש. תאונות רבות נגרמות על ידי כלים המתוחזקים באופן לקוי.
- ◀ שמרו על חדות וניקיון כלי חיתוך. כלי חיתוך מתוחזקים היטב עם קצוות חיתוך חדים מועדים פחות לפיתול וקלים יותר לשליטה.
- ◀ השתמשו בכלי החשמלי, באביזרים ובחלקי חיתוך וכו' בהתאם להוראות אלו, וקחו בחשבון את תנאי העבודה והמשימה לביצוע. שימוש בכלי חשמלי לפעולות שונות מאלו שנועד להן עלול לגרום למצב מסוכן.

שירות

- דאגו לשירות הכלי החשמלי שלכם על ידי איש תיקונים מוסמך תוך שימוש בחלקי חילוף זהים. כך תבטח שמירת בטיחות הכלי.

***חובה לחבוש מגני שמיעה בעת השימוש בכלי העבודה.**

הוראות בטיחות לרוטרים

- ◀ החזיקו את הכלי החשמלי על ידי משטחי האחיזה המבודדים, כיוון שהסכין עלול לגעת בכבל שלו. חיתוך חוט "חי" עשוי להפוך חלקי מתכת חשופים של הכלי החשמלי ל"חי" ולחשמל את המפעיל.
- ◀ השתמשו במלחציים או בדרך מעשית אחרת כדי לאבטח ולתמוך בחומר העבודה לפלטפורמה יציבה. החזקת העבודה בעזרת היד שלכם או כנגד הגוף משאיר אותו לא יציב ועלול להוביל לאובדן שליטה.
- ◀ המהירות המותרת של אביזר הרוטר חייבת להיות לפחות גבוהה כמו המהירות המרבית רשומה על הכלי החשמלי.
- ◀ אביזרים שמסותבבים מהר יותר מהמותר יכולים להיחרס.
- ◀ אביזרי הרוטר או אביזרים אחרים חייבים להתאים בדיוק למחזיק הכלי (קולט) של המכשיר שלכם. אביזרי הרוטר שאינם מתאימים בדיוק למחזיק הכלי של המכשיר מסתובבים בצורה לא סדירה, רוטטים בכבדות והם יכולים להוביל לאובדן שליטה.
- ◀ החילו את המכשיר על החומר רק כאשר הוא מופעל. אחרת יש סכנת הדף.
- ◀ הרחיקו את הידיים שלכם מהאזור המסתובב ואביזר הרוטר. החזיקו את ידית העזר או מארז המנוע עם היד השנייה שלכם. כאשר שתי הידיים מחזיקות את המכשיר, הן לא יכולות להיפגע על ידי אביזר הרוטר.
- ◀ אין לחתוך על חפצי מתכת, מסמרים או ברגים. אביזר הרוטר יכול להתקלקל ולגרום לרעידות מוגברות.
- ◀ השתמשו בגלאים מתאימים כדי לקבוע אם קווי שירות מוסתרים באזור העבודה או התקשרו לחברת השירות המקומית לקבלת סיוע. מגע עם קווי חשמל עלול לגרום להלם חשמלי ואש. פגיעה בקו גז יכול לגרום לפיצוץ. חדירה לקו מים גורם לנזק לרכוש או עלול לגרום להתחשמלות.
- ◀ אין להשתמש באביזרי רוטר קהים או פגומים. אביזרי רוטר קהים או פגומים גורמים לחיכוך מוגבר, עלולים להיתקע ולגרום לחוסר איזון.

- ◀ **כאשר עובדים עם המכשיר, תמיד החזיקו אותו בחוזקה בשתי ידיים וספקו עמדה מאובטחת.** הכלי החשמלי מונחה באופן בטוח יותר בשתי ידיים.
- ◀ **אבטחו את חומר העבודה.** חומר מהודק עם התקני הידוק או במלחציים בטוחים יותר מאשר בידים.
- ◀ **תמיד המתינו עד שהמכשיר יגיע לעצירה מוחלטת לפני הנחתו.** אביזר המכשיר יכול לקפץ ולהוביל לאובדן שליטה על הכלי החשמלי.

תיאור המוצר והמפרט

- קראו את כל אזהרות הבטיחות ואת כל ההוראות.** אי ציות לאזהרות וההוראות עלולים לגרום להתחשמלות, שריפה ו/או לפציעה חמורה.
- בעת קריאת הוראות ההפעלה, פתחו את הדף הגרפי למכשיר והשאירו אותו פתוח.



שימוש מיועד

- המכשיר מיועד לחיתוך חריצים, קצוות, פרופילים וחורים מוארכים, כמו גם לחיתוך נתיבים בעץ, פלסטיק וחומרי בנייה קלים, תוך כדי ייצוב המכשיר על משטח העבודה.
- עם מהירות מופחתת ועם אביזר רוטר מתאים, ניתן לעבוד גם על סגסוגות שאינן מכילות ברזל. התאורה של כלי עבודה זה (GOF 1250 LCE) מתוכננת כך שתאיר על משטח העבודה המיידי של כלי העבודה ואינה מתאימה לתאורת תחזוקת חדרים בבית.

תכונות מוצר

המספור של תכונות המוצר מתייחס לאיור של המכונה בעמוד הגרפי.

- 1 ידית ימין (משטח אחיזה מבודד)
- 2 כפתור נעילה למתג הפעלה/כיבוי
- 3 טבעת תאורה (GOF 1250 LCE)
- 4 אום הידוק עם קולט
- 5 אביזר הרוטר*
- 6 כפתור נעילת ציר
- 7 בורג למוטות מנחה מקביל
- 8 מגן שבבים
- 9 חוץ שלבים
- 10 ברגי כוונן לחוץ שלבים

- 11 לוחית מנחה
 - 12 תושבת למוטות מנחה מקביל
 - 13 לוחית בסיס
 - 14 מעצור עומק
 - 15 בורג לקיבוע מעצור העומק
 - 16 כפתור לנקודת האפס של מעצור העומק (GOF 1250LCE)
 - 17 מתג הפעלה/ כיבוי של תצוגת עומק דיגיטלית (GOF 1250LCE)
 - 18 טווח כוונן לכוונן עדין של עומק החיתוך
 - 19 ידית שמאל (משטח אחיזה מבודד)
 - 20 תצוגה (GOF 1250LCE)
 - 21 כיסוי תא הסוללה (GOF 1250LCE)
 - 22 ידית שחרור
 - 23 קנה מידה לכוונן עדין של עומק החיתוך
 - 24 כפתור כוונן לכוונן עדין של עומק החיתוך
 - 25 קנה מידה לכוונן עומק החתך (GOF 1250LCE)
 - 26 סליידר עם סימון אינדקס (GOF 1250LCE)
 - 27 כפתור ראשי לבחירה מקדימה של המהירות
 - 28 מתג הפעלה/כיבוי
 - 29 מתאם שאיבה
 - 30 מפתח ברגים עם קצה פתוח, גודל 19 מ"מ
 - 31 צינור שאיבה (35 Ø מ"מ)*
 - 32 מנחה מקביל
 - 33 מוט למנחה מקביל (x2)
 - 34 בורג פרפרי לכוונן עדין של המנחה המקביל (x2)
 - 35 בורג פרפר לכוון גס של המנחה המקביל (x2)
 - 36 כפתור כוונן עדין למנחה המקביל
 - 37 מנחה קצה מתכוונן למנחה המקביל
 - 38 מתאם שאיבה למנחה המקביל*
 - 39 מתאם מיסב המנחה SDS
 - 40 בורג הידוק למתאם מיסב המנחה
 - 41 ידית שחרור למתאם מיסב המנחה
 - 42 מיסב המנחה
 - 43 בורג מחורץ לקיבוע לוחית המנחה (x5)
 - 44 בורג מרכז*
- * **אבזרים המוצגים או מתוארים אינם חלקים מהיקף המשלוח הרגיל של המוצר. ניתן למצוא סקירה מלאה של אביזרים בתכנית האביזרים שלנו.**

נתונים טכניים

GMF 1250LCE		GOF 1250CE		מספר סידורי
3 601 F26 1..		3 601 F26 0..		מספר פריט
1250		1250		דירוג הספק כניסה
10000-24000		10000-24000		מהירות ללא עומס
●		●		בחירת מהירות מקדימה
●		●		בקרת עומס אלקטרונית
●		●		התנעה רכה
●		●		חיבור למערכת שאיבת אבק
●		-		תצוגת עומק דיגיטלית
●		-		טבעת תאורה
6-8		6-8		מ"מ
1/4		1/4		אינצ'
60		60		מ"מ
3.7		3.6		ק"ג
□/□		□/□		סוג הגנה

הערכים שנמסרו תקפים למתח נומינאלי של 230 וולט (U). למתחים שונים ולדגמים עבור מדינות מסוימות, ערכים אלו עשויים להשתנות.

זהו אמצעי בטיחות נוסף כדי להגן על המפעיל מפני ההשפעות של רטט כגון: לשמור על הכלי והאביזרים, לשמור על ידיים חמות, לארגן את דפוסי עבודה.

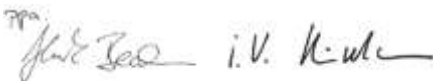
הצהרת התאימות CE

אנו מצהירים במסגרת אחריותנו הבלעדית, כי המוצר שתואר בסעיף "נתונים טכניים" הוא בהתאם לתקנים הבאים או מסמכי תקינה: EN 60745 בהתאם להוראות 2009/125/EC (תקינה 1194/2012), 2011/65/EU, 2006/42/EC, 2004/108/EC.

קובץ טכני (2006/42/EC) ב: רוברט בוש GmbH, PT/ETM9, D-70,745 Leinfelden שטוטגרט

הנק בקר
ראש רישוי מוצר
PT/ETM9

הלמוט הנזלמן
סגן מנהל כללי
הנדסה



רוברט בוש GmbH חטיבת כלים חשמליים
D-70,745 Leinfelden שטוטגרט
25.01.2012

מידע רעש/רטט

ערכי רעש שנמדדו נקבעו על פי EN 60745. בדרך כלל רמות הרעש המשוקלות של המוצר הן: רמת לחץ קול 76 dB (A); רמת עוצמת קול 87 dB. אי ודאות 3 dB.K.

חבשו מגני שמיעה!

ערכי סך רטט a_h (סכום וקטור משולש - טריאקס) ואי ודאות K נקבעים לפי EN 60745: $A_h = 7.0 \text{ m/s}^2$, $K = 1.5 \text{ m/s}^2$. רמת הרעידות ניתנה בגיליון מידע זה כבר נמדדה על פי מבחן סטנדרטי שניתן ב-EN 60745 וניתן להשתמש כדי להשוות כלי אחד עם אחר. זה עשוי לשמש גם להערכה ראשונית של חשיפה.

רמת הרעידות המוצהרת מייצגת את היישומים העיקריים של הכלי. עם זאת, אם הכלי משמש ליישומים שונים, עם אביזרים שונים או מתוחזק באופן גרוע, הרעידות עשויות להשתנות. זה עשוי להגדיל באופן משמעותי את רמת החשיפה לאורך תקופת העבודה הכוללת. הערכה של רמת החשיפה לרעידות צריכה גם לקחת בחשבון את הזמנים שבהם הכלי כבוי או כאשר הוא פועל, אבל לא ממש עושה את העבודה. זה עשוי להפחית באופן משמעותי את רמת החשיפה לאורך תקופת העבודה הכוללת.

הרכבה

הכנסת אביזר רוטר (ראו תרשים A)

◀ לפני כל עבודה על המכשיר עצמו, נתקו את המכשיר.

◀ מומלץ ללבוש כפפות מגן בעת הכנסה או החלפת אבזרי רוטר.

בהתאם ליישום, אבזרי רוטר זמינים בעיצובים ואיכויות השונים.

אבזרי רוטר עשויים פלדה במהירות גבוהה (HSS) מתאימים לעיבוד של חומרים רכים, לדוגמה עץ רך ופולסטיק.

מקדחי רוטר קרביד מחודד (HM) מתאימים במיוחד לחומרים קשים ושחוקים, לדוגמה עץ ואלומיניום.

אבזרי רוטר מקוריים מתכנית האביזרים הנרחבת של Bosch זמינים בחנויות המתמחות.

השתמשו אך ורק באביזרי רוטר נקיים במצב תקין.

- סובבו את כפתור נעילת הציר 6 נגד כיוון השעון (1). במידת הצורך, סובבו את הציר ביד עד שהנעילה תתחבר.

- שחררו את אום ההידוק 4 עם מפתח הברגים עם קצה פתוח 30 (גודל 19 מ"מ) על ידי סיבוב נגד כיוון השעון (2).

- הכניסו את אביזר הרוטר לקולט. הקנה של אביזר הרוטר חייב להיות שקוע לפחות עד הסימן בקולט.

- הדקו את אום ההידוק 4 עם מפתח הברגים עם קצה פתוח 30 (גודל 19 מ"מ) על ידי סיבוב נגד כיוון השעון. סגרו את כפתור נעילת הציר 6 לחלוטין.

◀ אל תכניסו אביזר רוטר עם קוטר גדול יותר מ-50 מ"מ. מקדחי רוטר כאלה לא מותאמים דרך לוחית הבסיס.

◀ אל תהדקו את אום ההידוק של הקולט בלי שאביזר רוטר מוכנס. אחרת הקולט יכול להיפגם.

פינוי אבק / שבבים (ראו אזור B)

◀ אבק מחומרים כגון חומר ציפוי המכיל עופרת, חלק מסוגי עץ, מינרלים ומתכות יכולים להזיק לבריאותו של האדם. מגע או נשימת האבק יכול לגרום לתגובות אלרגיות ו/או להוביל לזיהומים בדרכי נשימה של המשתמש או עוברי אורח.

אבק מסוים, כגון אבק עץ אלון או בוק, נחשבים כמסרטנים, בעיקר בהקשר לתוספי טיפול בעץ (כרומטי, משמר עץ). ניתן לעבוד על חומרים המכילים אזבסט רק על ידי מומחים.

- במידת האפשר, השתמשו במערכת שאיבת אבק מתאימה לחומר.

- ספקו אוורור טוב של מקום העבודה.

- מומלץ ללבוש מסכת סינון ברמת P2, ראו בתקנות הרלוונטיות במדינה שלכם לחומרים שניתן לעבוד.

◀ **מנעו הצטברות אבק במקום העבודה.** אבק יכול בקלות להצית.

הרכבת מתאם השאיבה לבסיס הרוטר (ראו אזור B)

הכניסו צינור שאיבה (Ø 35 מ"מ) 31 (אביזר) למתאם השאיבה 29 בלוחית הבסיס 13. חברו את צינור השאיבה 31 לשואב אבק (אביזר). המכונה יכולה להיות מחוברת ישירות לשקע בשואב אבק לכל מטרה Bosch עם שלט הפעלה מרחוק.

שואב האבק מתחיל באופן אוטומטי כאשר המכשיר מופעל.

שואב האבק חייב להיות מתאים לחומר עליו עובדים.

בעת שאיבת אבק יבש שהוא מזיק במיוחד לבריאות או מסרטן, השתמשו בשואב אבק מיוחד.

הפעלה

התחלת ההפעלה

◀ בדקו את מתח הרשת הנכון! המתח של מקור החשמל חייב להתאים עם המתח המצוין על השלט של המשיר. כלי עבודה המסומנים בV 230V ניתן להפעיל גם עם V 220.

GOF 1250 LCE: ברגע שהמתח הוחל, טבעת התאורה 3 תאיר ברציפות על מנת להאיר את משטח חומר העבודה.

בחירת המהירות מראש

המהירות הנדרשת יכולה להיבחר מראש עם הכפתור הראשי 27 (גם תוך כדי פעולה).

2 - 1 מהירות נמוכה

3 - 4 מהירות בינונית

5 - 6 מהירות גבוהה

הערכים המוצגים בתרשים הם ערכים

סטנדרטיים. המהירות הדרושה תלויה בחומר

ותנאי הפעלה, וניתן לקבוע על ידי בדיקה

מעשית.

אחרי תקופות ארוכות של עבודה במהירות

נמוכה, אפשרו להתקן להתקרר על ידי הפעלתו

למשך כ- 3 דקות במהירות המרבית ללא עומס.

ידיית שחרור (ראו איור C)

ידיית השחרור 22 מתאפסת אוטומטית כאשר

אתם משחררים אותה. לכוח החזקה טוב יותר,

ידיית השחרור 22 חייבת להילחץ עד הסוף. כוח

ההחזקה ניתן לכוון במידת הצורך. לשם כך,

הכניסו מפתח אלן (4 מ"מ) לתוך הפתח בידיית.

סובבו את מפתח אלן בכיוון השעון כדי להגדיל

את כוח ההחזקה, וסובבו אותו נגד כיוון השעון

כדי להקטין את כוח ההחזקה.

כווןן עומק החתך (ראו איור D ו-E)

◀ **כווןן עומק החתך יכולה להתבצע רק כאשר**

הרוטר כבוי.

לכווןן גס של עומק החתך, פעלו באופן הבא:

- מקמו את המכשיר עם אביזר רוטר מורכב על החומר שבמכשיר.

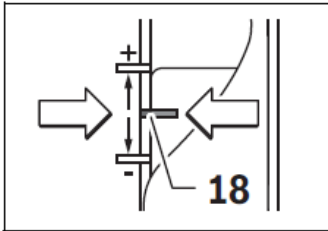
- כווננו את נתיב הכווןן העדין של המיקום

המרכזי עם ידיית הכווןן 24. בשביל זה

סובבו את ידיית הכווןן 24 עד שהסימונים

18 יתאימו כפי שמופיע באיור. לאחר מכן

כווננו את קנה המידה ל-"0".



- כווננו את מעצור 9 להגדרה הנמוכה ביותר;

מעצור הצריח ניתן לחיבור.

- שחררו את הבורג 15 על מעצור העומק 14,

כך שמעצור העומק 14 ינוע בחופשיות.

- לחצו על ידיית השחרור 22 חזרה ולאט כווננו

את הרוטר למטה עד שאביזר הרוטר 5 ייגע

במשטח החומר. עזבו את ידיית השחרור 22

שוב כדי לנעול את עומק החדירה הזה.

- דחפו את מעצור העומק 14 למטה עד שהוא

ישוב על המעצור 9.

GOF 1250LCE: הפעילו את הגדרת העומק

הדיגיטלית עם מתג הפעלה/ כיבוי 17. לחצו על

כפתור 16 להגדרת נקודת האפס למעצור העומק

14.

GOF 1250CE: כווננו את הסליידר עם סימון

האינדקס 26 לנקודה "0" על קנה המידה של

החיתוך 25.

הפעלה וכיבוי

התאימו את עומק החתך לפני הפעלה או כיבוי;

ראו סעיף "כווןן עומק החתך".

כדי להפעיל את הכלי, לחצו על מתג

ההפעלה/כיבוי 28 והשאירו אותו לחוץ.

כדי לנעול את מתג הפעלה/כיבוי הלחץ 28,

לחצו על כפתור הנעילה 2.

כדי לכבות את המכשיר, שחררו את מתג

ההפעלה/כיבוי 28 או כאשר הוא נעול עם

כפתור הנעילה 2, לחצו לחיצה קצרה מתג

ההפעלה/כיבוי 28 ולאחר מכן שחררו אותו.

כדי לחסוך באנרגיה, הפעילו את המכשיר רק

כאשר אתם משתמשים בו.

הפעלה רכה

תכונת ההפעלה הרכה האלקטרונית מגבילה

את המומנט בהפעלה ומגדילה את חיי העבודה

של המנוע.

הגנת עומס יתר

הגנת עומס יתר מונעת צריכת זרם גבוהה

במקרה של עומס יתר קיצוני. זה יכול להוביל

לירידה במהירות המנוע וההספק או במקרים

קיצוניים לקיפאון המנוע.

ברגע שהעומס הוסר מהמכשיר, המנוע יחזור

מיד לפעול ולמהירות עבודה.

הגנת הפעלה מחדש

תכונת הגנת הפעלה מחדש מונעת הפעלה

בלתי מבוקרת של המכשיר לאחר הפסקה

באספקת החשמל.

כדי לחדש את ההפעלה, העבירו את מתג

ההפעלה/ כיבוי 28 למצב כבוי והפעילו את

המכשיר שוב.

- כווננו את מעצור העומק **14** לעומק החיתוך הרצוי והדקו את הבורג **15** למעצור העומק **14**.

GOF 1250CE: וודאו שאתם לא מכוונים יותר את הסליידר עם סימון האינדקס **26**.

- לחצו על ידית השחרור **22** וכווננו את רוטר הצלילה למיקום הגבוה ביותר.

- לחתכים עמוקים, מומלץ לבצע כמה חתכים, כל אחד עם הסרת חומר קטנה. על ידי שימוש במעצור **9**, תהליך החיתוך ניתן לחלוקה למספר שלבים. לשם כך, רצוי לכוון את עומק החיתוך של השלב התחתון ביותר של המעצור ולבחור שלבים גבוהים יותר קודם לחיתוכים הראשוניים. המרווח בין השלבים ניתן לשינוי על ידי הברגת ברגי הכוונון **10** פנימה או החוצה.

- לאחר חתך ניסיון, ניתן לכוון את עומק החתך בדיוק למידה הרצויה על ידי סיבוב כפתור הכוונון **24**; סובבו בכיוון השעון כדי להגדיל את עומק החיתוך ונגד כיוון השעון כדי להקטין את עומק החיתוך. קנה מידה **23** יכול לשמש

להדרכה. סיבוב מלא אחד תואם לטווח הגדרה של 2 מ"מ; אחד הסימנים של הקצה התחתון של קנה המידה **23** משנה את טווחי ההגדרה ב-0.1 מ"מ. טווח המרבי הוא הגדרת ± 8 מ"מ. **לדוגמה**: עומק החתך הרצוי הוא 10.0 מ"מ; חתך הניסיון הסתיים בעומק חיתוך של 9.6 מ"מ.

- סובבו את קנה המידה **23** ל-"0".

- סובבו את ידית הכיוונון **24** בכיוון השעון ב-0.4 מ"מ / 4 סימנים (הבדל בין ערך נומינלי לערך ממשי) בכיוון השעון.

- בדקו את עומק החתך הנבחר על ידי ביצוע חתך ניסיון נוסף.

GOF 1250CE: לאחר הגדרת עומק החיתוך, אין לשנות את מיקום הסליידר **26** במעצור העומק **14** כך שתוכלו תמיד לקרוא תא עומק החיתוך הנוכחי על קנה המידה **25**.

GOF 1250LCE: עומק החיתוך הנוכחי מוצג על הצג **20**.

עצות עבודה

◀ הגנו על אביזרי הרוטר.

כיוון תהליך חיתוך (ראו איור F)

◀ תהליך החיתוך חייב תמיד להתבצע כנגד כיוון הסיבוב של אביזר הרוטר **5** (תנועת חיתוך מעלה). בעת חיתוך בכיוון הסיבוב הרוטר (חיתוך מטה), המכשיר יכול להשתחרר, ולבטל את שליטת המשתמש.

- כווננו את עומק החתך הנדרש; ראו סעיף "כוונון עומק החתך".

- מקמו את המכשיר עם אביזר רוטר מורכב על החומר שבמכשיר.

- לחצו על ידית השחרור לפעולת החדירה **22** אחורה ולאט כווננו את הרוטר למטה עד שהוא ייגע בחומר העבודה. עזבו את ידית השחרור **22** שוב כדי לנעול את עומק הצלילה הזה.

- בצעו את החלת תהליך חיתוך באופן אחיד.

- לאחר סיום תהליך החיתוך, הדריכו את הרוטר מעלה למצב העליון ביותר.

- כבו את המכשיר החשמלי.

חיתוך עם משטח עזר (ראו איור G)

לעבודה עם חומר עבודה גדול, לדוגמה בעת ניתוב חריצים, לוח או קצה ישר יכולים להיות מהודקים היטב לחומר משטח עזר. הנחו את הרוטר לצד דרכו של משטח עזר זה.

יישומי עיצוב או דפוס

ליישומי עיצוב או דפוס ללא שימוש במנחה

מקביל, אביזר הרוטר חייב להיות מצויד עם מסבי הרצה או מיסב כדורי.

- הנחו את הכלי החשמלי הפועל מהצד לכיוון החומר עד שמסבי ההרצה או הכדור של אביזר הרוטר כנגד קצה החומר שבמכשיר.

- הנחו את הכלי החשמלי לצד קצה החומר בשתי ידיים, שימו לב שהרוטר מוצב מלבנית. לחץ רב מדי עלול לגרום נזק לקצה החומר.

עבודה עם מנחה מקביל (ראו איור H)

החליקו את המנחה המקביל **32** עם המוטות **33** ללוחית הבסיס **13** והדקו כנדרש עם הברגים **7** לפי המימדים הדרושים. אתם יכולים גם להשתמש בברגיי כנפיים **34** ו-**35** להגדיר את

אורך המנחה המקביל.

כווננו עדין של האורך אפשרי עם ידית הכוונון

העדין **36** לאחר שחרור שני הברגים הפרפריים

- 34. סיבוב אחד תואם לטווח הגדרה של 2.0 מ"מ. סימן אחד על ידית הכוונון עדין 36 משנה את הגדרת הטווח ב-0.1 מ"מ.
- משטח המגע היעיל של המנחה המקביל יכול להיות מותאם עם מנחה הקצה 37.
- הנחו את הכלי החשמלי הפועל בקצב אחיד ולחץ לרוחב המנחה המקביל לאורך קצה החומר.
- בעת חיתוך עם מנחה מקביל 32, יש לבצע שאיבת אבק/שבבים בעזרת מתאם שאיבה מיוחד 38.

עבודה עם מתאם חיתוך עגול (אביזר)
אתם יכולים להשתמש במתאם חיתוך עגול לעבודות חיתוך עגולות.

חיתוך עם מנחה מסילה (אביזר)

אתם יכולים לבצע חתכים ישרים בעזרת מתאם מנחה מסילה.

חיתוך עם מיסב מנחה

(ראו איורים I-L ואיור N)

- מיסב מנחה 42 מאפשר חיתוך תבנית ודפוס על חומר עבודה.
- על מנת להשתמש במיסב מנחה 42, מתאם מיסב מנחה 39 חייב להיות מוכנס לתוך לוחית המנחה 11 קודם.
- מקמו את מתאם מיסב מנחה 39 למעלה על לוחית המנחה 11 והדקו אותו בחוזקה עם 2 ברגי הידוק 40. שימו לב שידיית השחרור עבור מתאם מיסב מנחה 41 זזה באופן חופשי.
- בחרו מיסב מנחה מתאים, בהתאם לעובי של התבנית או הדפוס. בגלל החלק הבולט של מיסב המנחה, התבנית חייבת להיות בעובי מינימאלי של 8 מ"מ.

הניעו את ידית השחרור 41 והכניסו את מיסב מנחה 42 מלמטה למתאם מיסב המנחה 39. וודאו שמפתחות הקידוד מחוברים בבירור בחריצים של מיסב המנחה.

◀ בחרו אביזר רוטר בקוטר קטן יותר מאשר הקוטר הפנימי של מיסב המנחה.

כדי לוודא שהמרחק בין מרכז אביזר הרוטר לקצה מיסב מנחה אחיד, מיסב המנחה ולוחית המנחה ניתנים לכוונן אחד לשני, במידת הצורך.

- לחצו על ידית השחרור 22 למטה והנחו את הרוטר לכיוון לוחית הבסיס 13. עזבו את ידית השחרור 22 שוב כדי לנעול את עומק צלילה זה.
- שחררו את בורג 43 כך שלוחית המנחה 11 נעה בחופשיות.
- הכניסו את בורג המרכז 44 למחזיק האביזר כפי שמוצג באיור. הדקו ביד את אום ההידוק כך שבורג המרכז יכול עדיין לזוז בחופשיות. יישרו את מיסב המנחה 42 עם בורג המרכז באמצעות דחיפה קלה של לוחית המנחה 11.

הדקו את הברגים המחוברים 43. הסירו את בורג המרכז 44 ממחזיק האביזר.

דחפו את ידית השחרור 22 והנחו את רוטר הצלילה למיקום העליון ביותר.

לחיתוך עם מיסב מנחה 42 המשיכו כלהלן: הנחו את הכלי הפועל עם מיסב מנחה לכיוון התבנית.

לחצו על ידית השחרור 22 אחורה ולאט הנחו את הרוטר מטה עד שאביזר הרוטר יגע בחומר. שחררו את ידית השחרור 22 שוב כדי לנעות את עומק צלילה זה.

הנחו את הכלי הפועל עם מיסב מנחה בולט לצד התבנית תוך החלת לחץ צידי.

החלפת סוללה (GOF 1250LCE)

(ראו איור M)

החליקו את כיסוי תא הסוללה 21 מעלה והוציאו את הסוללה. הכניסו סוללה חדשה (מסוג LR44/SR44). הקוטב החיובי של הסוללה חייב להיות מכונן לכיוון כיסוי תא הסוללה 21. סגרו את כיסוי תא הסוללה 21.

תחזוקה ושירות

תחזוקה וניקוי

- ◀ לפני ביצוע כל עבודה על המכשיר עצמו, נתקו אותו מהחשמל.
 - ◀ לעבודה בטוחה ונכונה, שמרו תמיד על ניקיון המכשיר וחריצי האוורור.
 - ◀ בתנאי עבודה קיצוניים, השתמשו תמיד במפני אבק למרחק רחוק ככל שמתאפשר. נשפו לעיתים קרובות על פתחי האוורור לפינויי שיירי אבק וסחופת והתקינו מכשיר נגד התחשמלות (RCD). כאשר עובדים על מתכות, הצטברות אבק יכולה להתרחש על כל שטח המעטפת של כלי העבודה. כתוצאה מכך, זה עלול לפגום ביכולת הבידוד של מעטפת הכלי ויש להביא זאת בחשבון.
- אם יש צורך להחליף את כבל החשמל של המכשיר, דאגו שהעבודה תבצע על ידי סוכן שירות מוסמך של חברת Bosch כדי למנוע סכנת בטיחות. אם תחול תקלה במכשיר למרות הליכי הבדיקה והייצור הקפדניים, יש למסור את המכשיר לתיקון למרכז שירות לקוחות למכשירי חשמל של Bosch. בכל ההתכתבויות והזמנות חלקי החילוף, הקפידו תמיד לכלול את מספר הפריט בן 10-הספרות שנמצא על לוחית הסיווג של המכשיר.

• שירות לאחר מכירה וסיוע ללקוחות

צוות השירות לאחר מכירה שלנו יענה לכל שאלותיכם בנוגע לתחזוקה ולתיקון המוצרים שברשותכם או לחלפיים. תצוגות מפורטות ומידע לגבי חלפים ניתן למצוא באתר www.ledico.com.

יועצי שירות הלקוחות שלנו יענו לשאלותיכם בנוגע למקום הרכישה הטוב ביותר, לשימוש ולהתאמות של מוצרי ואבזרי בוש.

השלכה

המכשיר, אביזרי העזר וחומרי האריזה צריכים להיות ממוינים למחזור ידידותי לסביבה.

רק במדינות האיחוד האירופאי:

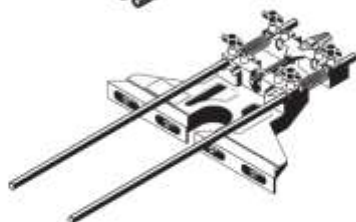
אין להשליך כלי עבודה יחד עם הפסולת הביתית! בהתאם להוראות הצו האירופאי 2002/96/EC בנוגע לפסולת ציוד חשמלי ואלקטרוני והיישום שלו בחוקים הלאומיים, כלי עבודה שאינם שמישים עוד חייבים להיאסף בנפרד ולהיות מושלכים באופן נכון סביבתית.

עשוי להיות נתון לשינויים ללא הודעה מראש.





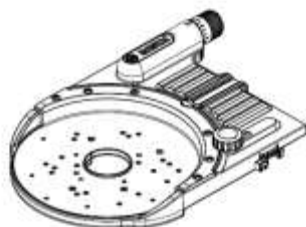
2 609 200 145 (L = 0,8 m)



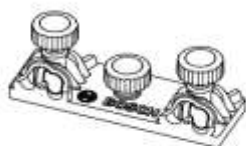
2 607 001 387



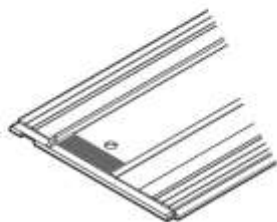
2 610 997 123



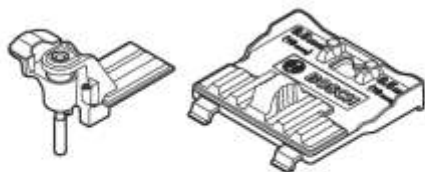
1 600 200 00G



1 600 A00 11C



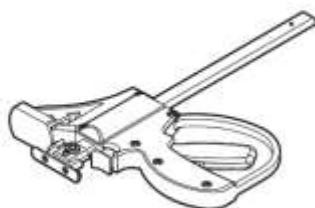
1 600 200 005 (L = 800 mm)
1 600 200 00F (L = 1600 mm)



1 600 200 03X



1 600 200 03V (L = 800 mm)
1 600 200 03W (L = 1600 mm)



1 600 A00 1F8 (2x)



6 mm	2 608 570 100
1/4"	2 608 570 101
8 mm	2 608 570 102



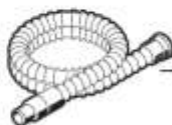
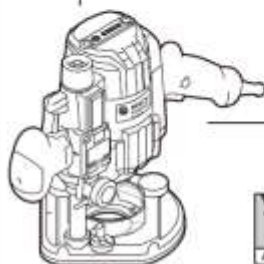
10,8 mm	2 609 200 282
13 mm	2 609 200 138
13,8 mm	2 609 200 283
17 mm	2 609 200 139
24 mm	2 609 200 140
27 mm	2 609 200 141
30 mm	2 609 200 142
40 mm	2 609 200 312



Ø 40 mm:
1 600 A00 0JF (3 m)



GAS 20 L SFC



Ø 19 mm:
2 607 002 161 (3 m)
2 607 002 162 (5 m)

Ø 35 mm:
2 607 002 163 (3 m)
2 607 002 164 (5 m)



GAS 25 L SFC
GAS 50
GAS 50 M



Ø 22 mm:
2 608 000 571 (3 m)
2 608 000 567 (5 m)

Ø 35 mm:
2 608 000 569 (3 m)
2 608 000 565 (5 m)



GAS 35 L SFC+
GAS 35 L AFC
GAS 35 MAFC



GAS 55 MAFC



Ø 22 mm:
2 608 000 572 (3 m)
2 608 000 568 (5 m)

Ø 35 mm:
2 608 000 570 (3 m)
2 608 000 566 (5 m)

הוראות בטיחות כלליות למסורים עגולים

- הרחק את ידיך מאזור החיתוך ומהסכין. תמיד אחוז אחיזה איתנה בשתי ידיך במסור בעת העבודה. שמור על ירך השנייה אוחזת בידיית העזר (או בבית המנוע, במידה והמסור הינו קטן וללא ידי עזר).
- אין לקרב את גופך או ידיך לחלק התחתון של המסור בזמן פעולתו. מגן המסור אינו יכול להגן עליך מפני הלהב בחלק התחתון של המסור או בחלקו התחתון של האובייקט המנוסר.
- לעולם אל תאחז באובייקט הנחתך בידיך או בין רגליך. קבע את החלק המעובד על גבי משטח יציב כך שיהיה מקובע היטב למקומו.
- אחוז במסור בכפפות עבודה מבודדות בעת עבודה באזור שבו הלהב עלול לפגוע במוליכים חיים או בפתיל הזינה של המסור.
- השתמש תמיד בלהבים עם מידה וצורה המתאימות למסור והמומלצים על ידי היצרן למסור זה. אין להשתמש בלהבים שחוקים, סדוקים או פגומים.
- לפני פעולת המסור, וודא שהלהבים אינם נוגעים בשום דבר, כולל בחלק המעובד. הפעל את המסור רק בזמן שהלהב מסתובב "באוויר", ורק אחר כך תתחיל או תמשיך בניסור.
- אין להשתמש בבורג או דסקיית פגומים, שחוקים או לא מתאימים לצורך קיבוע הסכין למסור.
- לעולם אין להוציא או להרים את המסור מאזור החיתוך לפני שהלהב נעצר לחלוטין.

היבואן ומעבדות השירות:

לדיקו בע"מ

סניף ראשון לציון :

רחוב לזרוב 31, ראשלי"צ 75654

טל. 03-9630040

פקס. 03-9630050

דוא"ל : ew@ledico.com

סניף חיפה :

כתובת שד' ההסתדרות 224 חיפה

טלפון : 04-8664079